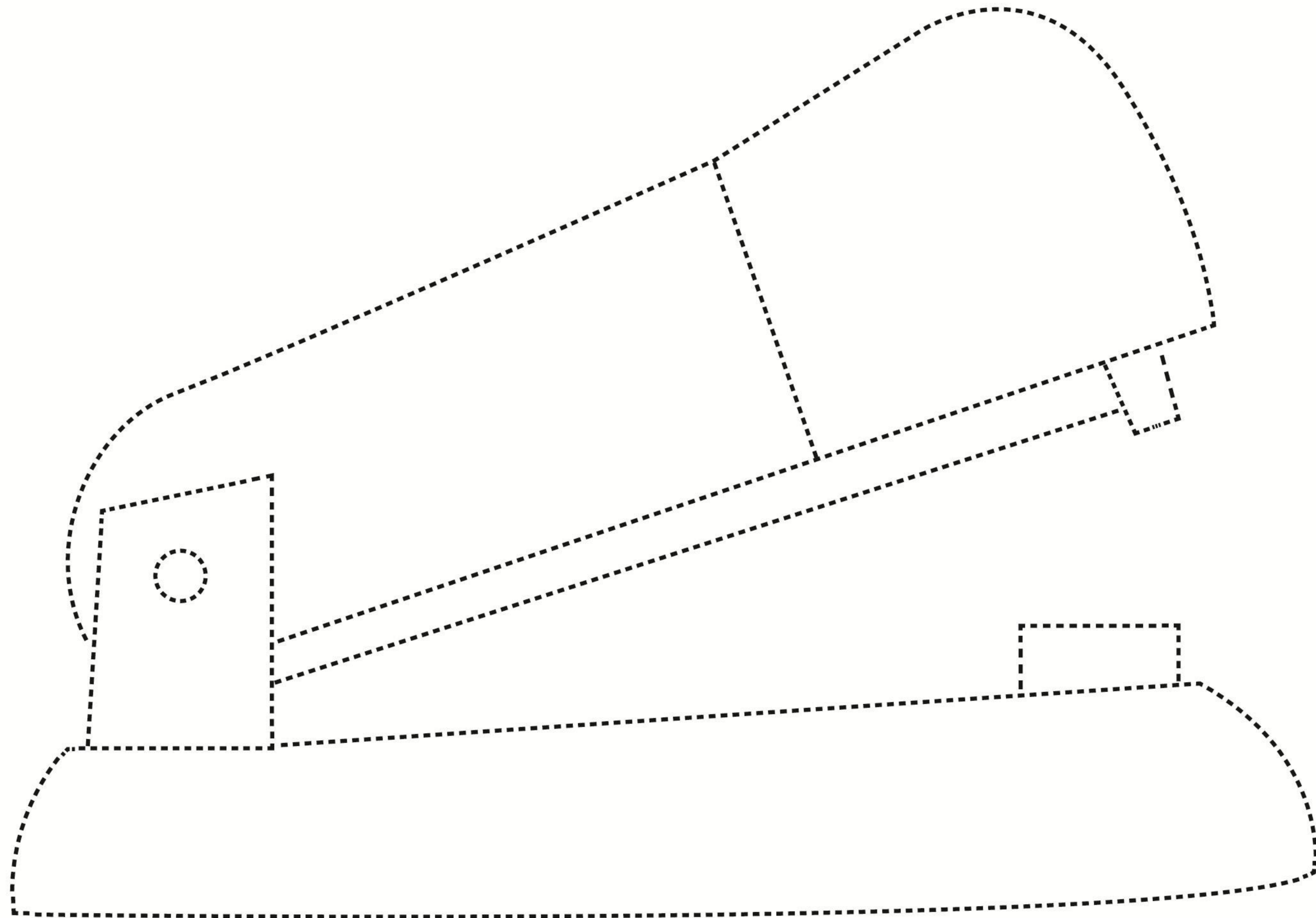


# 第 26\_1 项训练：画虚线

提示：请根据教案中的操作方法使用，并如实做好计时工作。



使用日期：

计时：

分

秒

错误：

评语：



# 第 26\_2 项训练：点连线

5● 12● 11● 7●

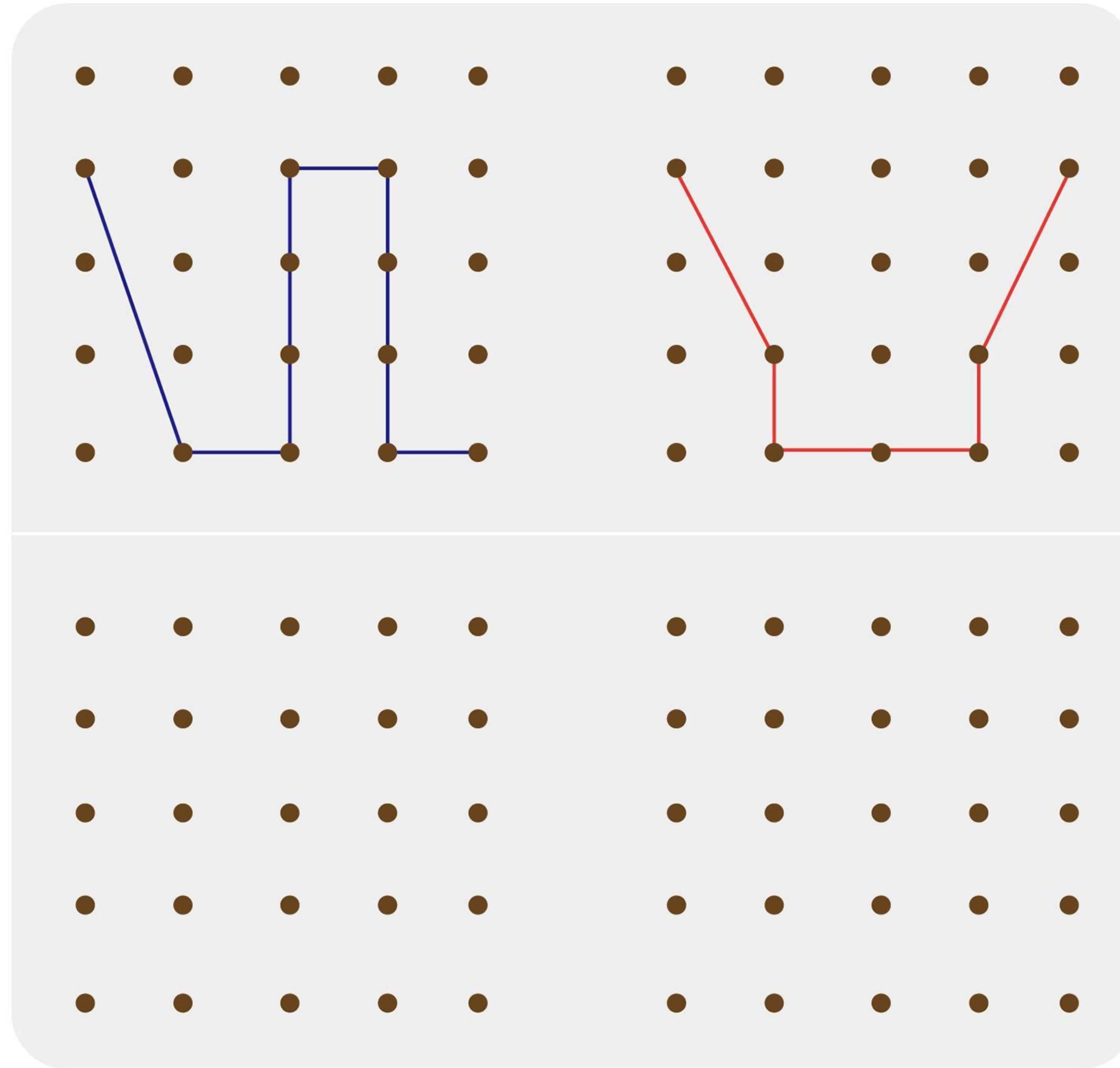
9● 10● 14●

2● 13● 4● 8● 15●

1● 3● 6●

使用日期：                  计时：    分    秒                  错误：                  评语：

# 第 26\_3 项训练：矩阵运笔



The image shows a 5x5 dot grid divided into two horizontal sections. The top section contains two paths: a blue path tracing the Chinese character '王' (Wang) and a red path tracing the Chinese character '王' (Wang). The bottom section is an empty 5x5 dot grid for practice.

使用日期:

计时:

分 秒

错误:

评语:

# 第 26\_4 项训练：九宫格

训练提示：请根据教案中的操作方法操作，并如实记录错误数量。

**第一组**


**第二组**


使用日期：

计时：

分

秒

错误：

评语：